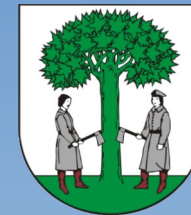




ŚLĄSKI ZWIĄZEK
GMIN I POWIATÓW



Benchmarking
szukamy najlepszych rozwiązań



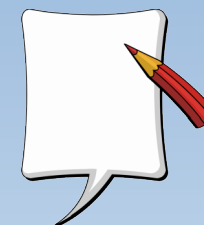
Grupa Innowacji Samorządowych

SMART CITY

24 czerwca 2020r.



Propozycje zmian
wskaźników w obszarze:



**jakość powietrza, świadomość
ekologiczna, zrównoważone
gospodarowanie zasobami**



CELE OPERACYJNE



Cel I

Poprawa jakości powietrza w miastach

Cel II

Poprawa dostępności do usług komunalnych
(kanalizacja, sieć gazowa, sieć ciepłownicza)

Cel III

Zwiększenie poziomu recyklingu





Emisja zanieczyszczeń

Wskaźnik	Jednostka	Źródło danych	Uwagi
Emisja zanieczyszczeń gazowych z zakładów szczególnie uciążliwych	t/r/km ²	GUS	Zmiana nazwy wskaźnika na: Poziom emisji zanieczyszczeń gazowych z zakładów szczególnie uciążliwych
Emisja zanieczyszczeń pyłowych z zakładów szczególnie uciążliwych	t/r/km ²	GUS	Zmiana nazwy wskaźnika na: Poziom emisji zanieczyszczeń pyłowych z zakładów szczególnie uciążliwych
Liczba dni w których przekroczona została norma PM 2,5			Wskaźnik do rozważenia
Liczba dni w których przekroczona została norma PM 10			Wskaźnik do rozważenia





Gospodarka odpadami

Wskaźnik	Jednostka	Źródło danych	Uwagi
% mieszkańców deklarujących segregację odpadów	%	UM	Zmiana nazwy wskaźnika na: Odsetek mieszkańców deklarujących segregację odpadów
Odpady zebrane selektywnie w relacji do ogółu odpadów	%	GUS	Zmiana nazwy wskaźnika na: Odsetek odpadów zebrane selektywnie w relacji do ogółu odpadów
Ilość odpadów na 1 mieszkańca	t	GUS	Brak uwag
Ilość odpadów usuniętych z dzikich wysypisk na 1 mieszkańca	t	UM	Brak uwag

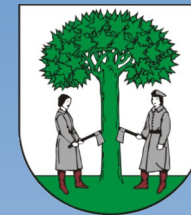




Zużycie energii elektrycznej, wody i gazu

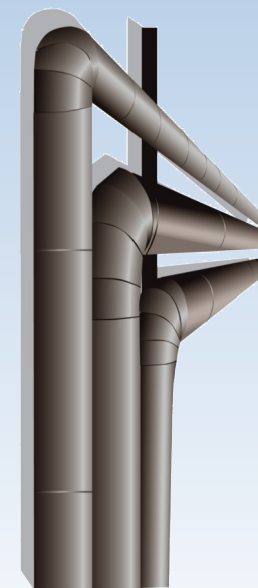
Wskaźnik	Jednostka	Źródło danych	Uwagi
Zużycie energii elektrycznej na 1 mieszkańca	kWh/r	GUS	Brak uwag
Zużycie wody na 1 mieszkańca	m ³ /r	GUS	Brak uwag
Zużycie gazu z sieci w gospodarstwach domowych na 1 mieszkańca	kWh/r	GUS	Brak uwag





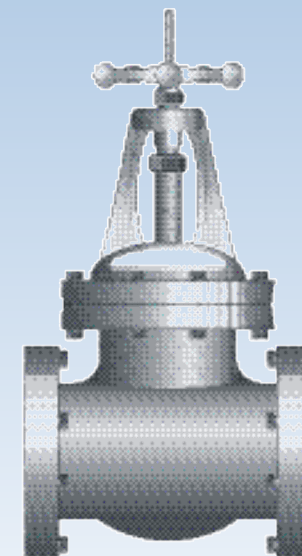
Urządzenia sieciowe na terenie miast

Wskaźnik	Jednostka	Źródło danych	Uwagi
Korzystający z instalacji wodociągowej w % ogółu ludności	%	GUS	Zmiana nazwy wskaźnika na: Odsetek osób korzystających z instalacji wodociągowej w stosunku do ogółu ludności
Korzystający z instalacji kanalizacyjnej w % ogółu ludności	%	GUS	Zmiana nazwy wskaźnika na: Odsetek osób korzystających z instalacji kanalizacyjnej w stosunku do ogółu ludności
Korzystający z instalacji gazowej w % ogółu ludności	%	GUS	Zmiana nazwy wskaźnika na: Odsetek osób korzystających z instalacji gazowej w stosunku do ogółu ludności



Gospodarka wodno-kanalizacyjna

Wskaźnik	Jednostka	Źródło danych	Uwagi
Ścieki oczyszczane biologicznie i z podwyższonym usuwaniem biogenów w % ścieków ogółem w ciągu roku	%	GUS	Zmiana nazwy wskaźnika na: Odsetek ścieków oczyszczanych biologicznie i z podwyższonym usuwaniem biogenów w stosunku do ścieków ogółem w ciągu roku
Ścieki oczyszczane w ciągu roku odprowadzone na 1 mieszkańca	m ³	GUS	Brak uwag





Zieleń w miastach

Wskaźnik	Jednostka	Źródło danych	Uwagi
Lesistość	% powierzchni gminy	GUS	Brak uwag
Obszary prawnie chronione	ha/1os.	GUS	Brak uwag
Udział parków, zieleńców i terenów zieleni osiedlowej w powierzchni ogółem	%	GUS	Brak uwag



Dziękujemy za uwagę

Anna Mocała – Kalina

Kacper Sieprawski